



# MONOBLOCK

TYPE EAM233/...

# MONOBLOCCO

TIPO EAM233/...

210

MONOBLOCK  
MONOBLOCCO

Monoblock with ports on side, P-T = 1/2", and A-B = 3/8"G

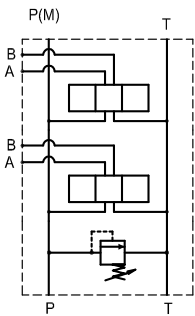
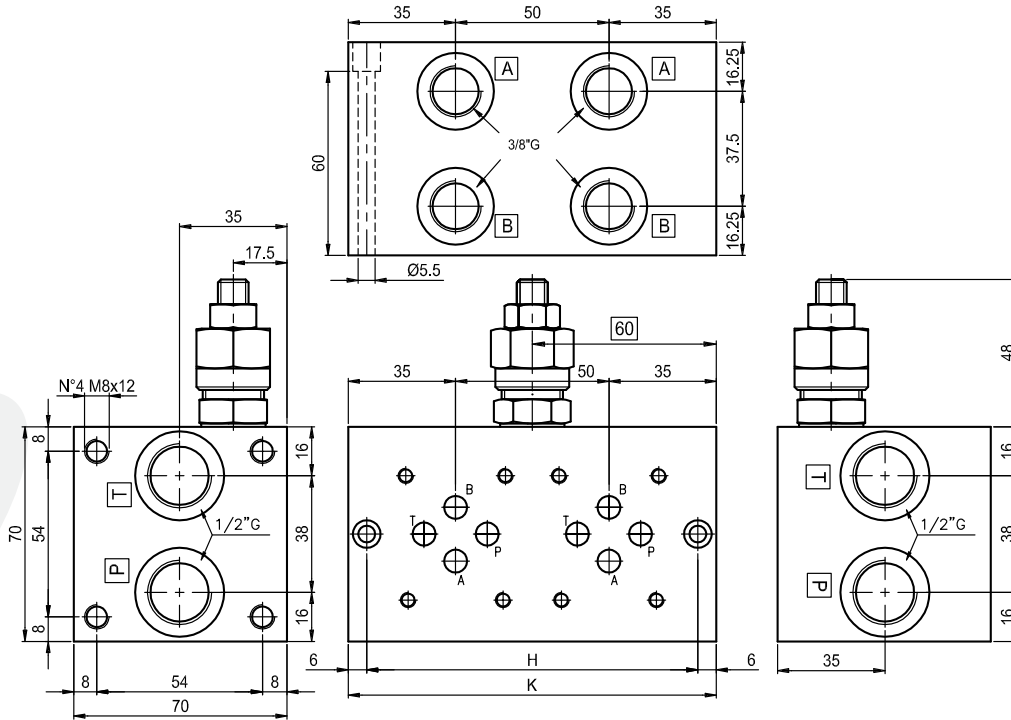
Material: aluminium 6082-T6 anodized.

Max operating pressure: 210 bar. With relief valve (RV).

Monoblocco con utilizzi P-T da 1/2"G e A-B da 3/8"G laterali

Materiale: alluminio 6082-T6 anodizzato.

Pressione max di esercizio: 210 bar. Con valvola limitatrice di pressione (VLP)



N° Elem.	H	K	(Kg)
1Y	58	70	0.9
1Z	73	85	1.0
2	108	120	1.5
3	158	170	2.2
4	208	220	2.8
5	258	270	3.5
6	308	320	4.2
7	358	370	4.8
8	408	420	5.5

Ordering code:  
Esempio di ordinazione:

Aluminium Monoblock = EAM  
 Monoblocco in alluminio = 23  
 only on side = 3  
 utilizzi laterali lato P = 3  
 CETOP 3 = 3  
 N° Elements = 1, 2, ..., 8  
 N° stazioni = 1, 2, ..., 8

\* \* \* F — F = Setting by key  
 = regolaz. a chiave

Y = without RV 0 = 5-50 bar  
 = senza VLP 1 = 30-100 bar  
 X = with RV 2 = 50-210 bar  
 = con VLP

Z = prearranged for RV  
 = con predisposizione per VLP

NOTES : See page 91 for technical characteristics of RV  
 NOTA: Per informazioni tecniche relative alla VLP vedere pag 91